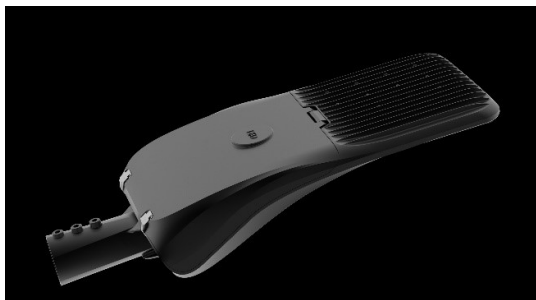




Zdeněk Schreiber
Tel: +420 774 571 871
e-mail: elektro-plosiny@seznam.cz

LED svítidlo veřejného osvětlení

ZS-LY-EP-ST 500 XX



LUXEON 5050



1. Výhody

- Svěží a nadčasový design
- Špičkové řešení přenosu světla, díky integrované skořepinové optické čočce je zvýrazněn jas a uniformita osvětlení. Optika vyzařuje antireflexní a rovnoměrnou úroveň světla, která brání jakémukoliv zrakovému nepohodlí.
- Díky speciální konstrukci čoček je propustnost světla až 96 %.
- Díky použití světelných zdrojů, čipů LUXEON 5050 a technologii čoček je světelná účinnost o 8 % vyšší než u obdobných svítidel dostupných na trhu.
- Kvalitní napájení se širokým rozsahem vstupního napětí 85 – 305 V s vysokou energetickou účinností vyšší jak 90 % (účinník „PF“ vyšší jak 0,98).
- Nízká spotřeba energie, úspora až 60 %, díky kvalitnímu elektronickému předřadníku s konstantním proudem, s ochranou proti nadproudu, přepětí, blesku a vysoké teplotě. To vše zajišťuje dlouhou životnost a vysokou stabilitu tohoto produktu.
- Konstrukční provedení těla svítidla je navrženo tak, aby snižovalo hmotnost svítidla a zajišťovalo dobrý odvod tepla. Kvalitní odvod tepla prodlužuje životnosti LED čipů a snižuje pokles svítivosti LED čipů. To vše vede k výraznému snížení následujících nákladů na údržbu.
- Nevyzařuje UV ani IR záření.
- Neobsahuje olovo a rtuť, je šetrné k životnímu prostředí a je ekologické.
- Snadná instalace, díky speciálnímu modulárnímu designu.
- Dlouhá životnost díky odolné konstrukci > 70 000 hodin.
- Praktiky bezúdržbové.
- Voděodolné – vysoký stupeň krytí IP 66
- Má okamžitý start bez prodlevy, svítí bez stroboskopického efektu – neblíká.

2. Použití

- Osvětlení dálnic, městských a vedlejších silnic
- Náměstí, obytné lokality, chodníky, parky, parkovací plochy
- Průmyslové areály, komerční venkovní prostory
- Sportovní areály, areály škol, vilové čtvrti, zahradní města
- Ostatní venkovní aplikace, vlastní aplikace



3. Technické parametry

Montážní výška (instalační)	4 – 12 m		
Barva světla	Teplá bílá 2 700 – 3 200 K	Neutrální bílá 4 000 - 4 500 K	Čistá bílá (studená) 5 000 – 6 500 K
Index podání barev (CRI)	> 70/80 Ra		
Vstupní napětí	AC 90-305 V		
Frekvenční rozsah	50~60 Hz		
Účinnost (P.F.)	> 0.98		
Stupeň krytí	IP66 Waterproof		
ČIP (značka)	LUXEON 5050		
LED předřadník (značka)	Meanwell HLG / ELG		
Tělo svítidla (kryt)	Tlakově litý hliník		
Barva těla svítidla	Šedá/Černá		
Rozměry	619 * 240 * 139		
Možnost polohování držáku	0° - 90°		
Stmívání / Inteligentní řízení	ANO		
Čistá hmotnost	4,9 Kg		
Provozní okolní teplota	- 30°C ~ + 50°C		
Relativní vlhkost (provozní)	20 % RH ~ 90 % RH		
Průměr pro výložník	60 mm		
Světelná účinnost (lm/W)	> 135		
Relativní vlhkost (skladovací)	5 % - 95 %		
Skladovací teplota	- 30°C ~ + 60°C		
Úhel svitu (optika)	I. 120° * 50°, II. 150° * 65°, III. 160° * 85°, IV. 140° * 30°, V. 150° * 150°		
Životnost (v hodinách)	> 70 000		
Rozměr balení (mm)	660 * 280 * 190		
Hrubá hmotnost	5,8 kg		
Množství v balení	1		

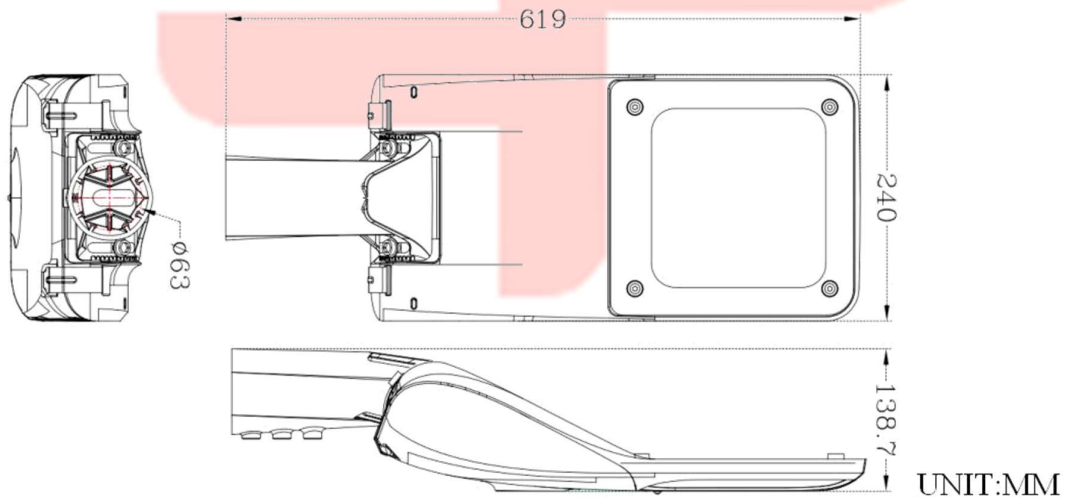


4. Produktové rozměry a parametry

Typ (model)	Výkon (W)	Úhel svitu (optika)	Barva světla (K)	Světelný tok (lm) WW/NW/CW
ZS-LY-EP-ST 500 40 XX	40 W	I., II., III., IV., V.,	2 700 – 3 200 (WW) 4 000 – 4 500 (NW) 5 000 – 6 500 (PW)	5 100 lm 5 400 lm 5 600 lm
ZS-LY-EP-ST 500 50 XX	50 W	I., II., III., IV., V.,	2 700 – 3 200 (WW) 4 000 – 4 500 (NW) 5 000 – 6 500 (PW)	6 350 lm 6 700 lm 6 900 lm
ZS-LY-EP-ST 500 60 XX	60 W	I., II., III., IV., V.,	2 700 – 3 200 (WW) 4 000 – 4 500 (NW) 5 000 – 6 500 (PW)	7 300 lm 7 800 lm 8 100 lm

5. Rozměry

40W/50W/60W



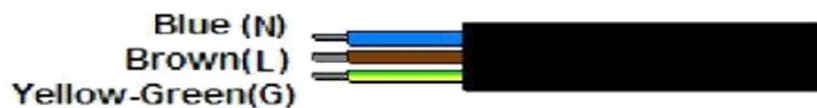


6. Montáž – zapojení

Hnědý vodič/černý vodič – fázový vodič (L)

Modrý vodič/bílý vodič – nulový vodič (N)

Žlutozelený vodič/zelený vodič – ochranný (zemní) vodič (PE)



6. Montáž – instalace

